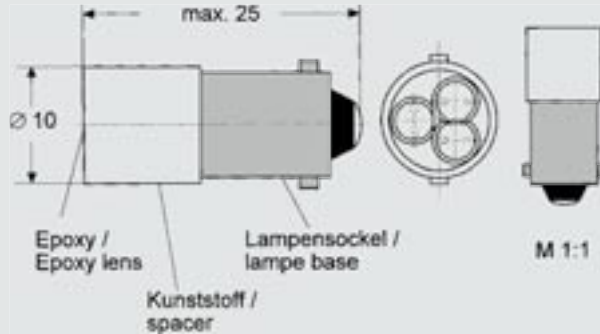


LED Cluster BA9s L
3 x 1 Chip AC/DC



Temperaturbereich: -30°C bis +65°C

Spannung Voltage	Stromart Current type	Stromstärke Current	Farbe Colour	Wellenlänge Wavelength	Lichtstärke luminous intensity	LED-Chip	Bestellcode Ordering Code
V		mA		nm	mcd		
24	AC/DC	15	Rot/Red	630	330	3	913K 13 2415 ER
24	AC/DC	15	Gelb/Yellow	587	360	3	913K 13 2415 EY
24	AC/DC	15	Grün/Green	525	5000	3	913K 13 2415 EG
24	AC/DC	15	Blau/Blue	470	2000	3	913K 13 2415 EB
24	AC/DC	15	Weiß/White	X=0,31 Y=0,32	3300	3	913K 13 2415 WS
28	AC/DC	15	Rot/Red	630	330	3	913K 13 2815 ER
28	AC/DC	15	Gelb/Yellow	587	360	3	913K 13 2815 EY
28	AC/DC	15	Grün/Green	525	5000	3	913K 13 2815 EG
28	AC/DC	15	Blau/Blue	470	2000	3	913K 13 2815 EB
28	AC/DC	15	Weiß/White	X=0,31 Y=0,32	3300	3	913K 13 2815 WS
110-130	AC/DC	4 - 6	Rot/Red	630	90-130	3	913K 13 1306 ER
110-130	AC/DC	4 - 6	Gelb/Yellow	587	100-150	3	913K 13 1306 EY
110-130	AC/DC	4 - 6	Grün/Green	525	1400-2100	3	913K 13 1306 EG
110-130	AC/DC	4 - 6	Blau/Blue	470	550-820	3	913K 13 1306 EB
110-130	AC/DC	4 - 6	Weiß/White	X=0,31 Y=0,32	900-1300	3	913K 13 1306 WS
230	AC/DC	4	Rot/Red	630	90	3	913K 13 2304 ER
230	AC/DC	4	Gelb/Yellow	587	100	3	913K 13 2304 EY
230	AC/DC	4	Grün/Green	525	1400	3	913K 13 2304 EG
230	AC/DC	4	Blau/Blue	470	550	3	913K 13 2304 EB
230	AC/DC	4	Weiß/White	X=0,31 Y=0,32	900	3	913K 13 2304 WS

Weitere Spannungen auf Anfrage.
Further voltages on request.

Technische Änderungen vorbehalten.
Technical changes reserved.