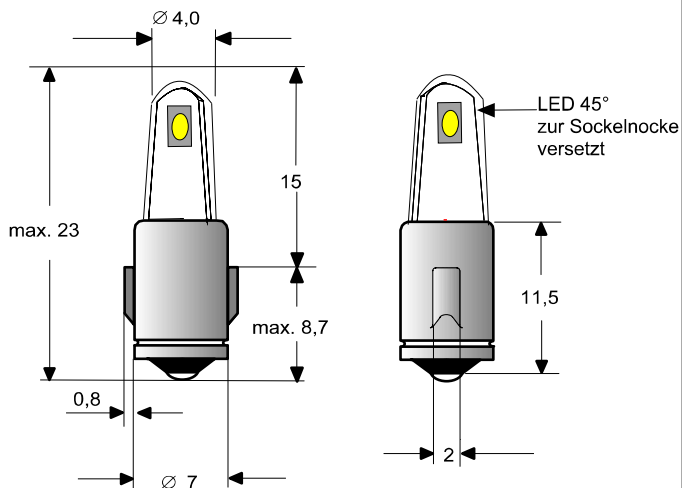
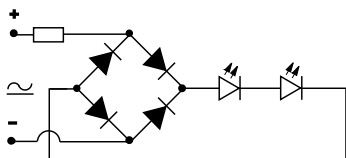


Datenblatt RU-LED BA7s 24 V AC/DC



Sockel DIN 49710

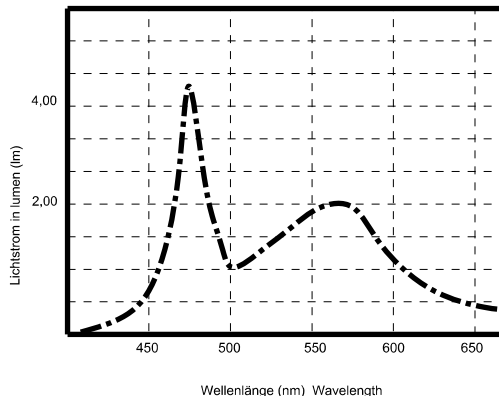
Schaltbild



Technische Daten

Lagertemperatur: - 35°C bis +100°C
 Arbeitstemperatur: - 30°C bis + 60°C
 Spannungstoleranz: +10 %
 Anzahl der LED Chips: 2 Chip
 Gewicht: 2 gr


Lichtstärke und Wellenlänge
Lightoutput and Wavelength
RU-LED BA7s 24 V / 13 mA



TSL-Code	V	mA	Farbe/nm	Lm. min.	Lm. Typ.
712P 13 2413 WS	24	AC/DC	13 weiss	3,5	4,2
			x=0,31;y=0,32		

*Typischer Lichtstrom (Flux) in Lumen (lm), Toleranz +/- 25%

** Lebensdauer > 50.000 Stunden, Lichtstrom ist max. 50% reduziert.

Maße ohne Toleranz- angabe nach DIN 7168 mittel			Maßstab:	
			y:\opto\Datenblätter\Datenblätter Rundumleuchte\712P 13..	
Änderung		Datum	Name	<h1>RU - LED BA7s</h1>
	Bearb.	02.11.2007	W. Müller	
	Gepr.	02.11.2007	C. Schäfer	
	Norm			
 TAUNUSLICHT OTTO MÜLLER GMBH & CO. KG, NEU-ANSPACH				