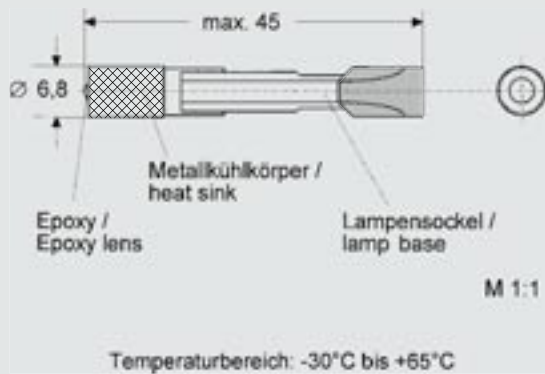
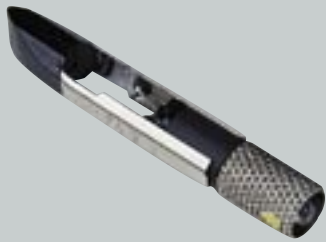


**SINGLE-LED T 6,8**  
1 Chip DC



Spannung Voltage	Stromart Current type	Stromstärke Current	Farbe Colour	Wellenlänge Wavelength	Lichtstärke luminous intensity	LED-Chip	Bestellcode Ordering Code
V		mA		nm	mcd		
6	DC	15	Rot/Red	630	110	1	681M 02 0615 ER
6	DC	15	Gelb/Yellow	587	120	1	681M 02 0615 EY
6	DC	15	Grün/Green	525	1750	1	681M 02 0615 EG
6	DC	15	Blau/Blue	470	700	1	681M 02 0615 EB
6	DC	15	Weiß/White	X=0,31 Y=0,32	1100	1	681M 02 0615 WS
12	DC	15	Rot/Red	630	110	1	681M 02 1215 ER
12	DC	15	Gelb/Yellow	587	120	1	681M 02 1215 EY
12	DC	15	Grün/Green	525	1750	1	681M 02 1215 EG
12	DC	15	Blau/Blue	470	700	1	681M 02 1215 EB
12	DC	15	Weiß/White	X=0,31 Y=0,32	110	1	681M 02 1215 WS
24	DC	15	Rot/Red	630	110	1	681M 02 2415 ER
24	DC	15	Gelb/Yellow	587	120	1	681M 02 2415 EY
24	DC	15	Grün/Green	525	1750	1	681M 02 2415 EG
24	DC	15	Blau/Blue	470	700	1	681M 02 2415 EB
24	DC	15	Weiß/White	X=0,31 Y=0,32	1100	1	681M 02 2415 WS
28	DC	15	Rot/Red	630	110	1	681M 02 2815 ER
28	DC	15	Gelb/Yellow	587	120	1	681M 02 2815 EY
28	DC	15	Grün/Green	525	1750	1	681M 02 2815 EG
28	DC	15	Blau/Blue	470	700	1	681M 02 2815 EB
28	DC	15	Weiß/White	X=0,31 Y=0,32	1100	1	681M 02 2815 WS

Weitere Spannungen auf Anfrage.  
Further voltages on request.

Typen an AC betrieben: Die Lichtstärke ist um 30% reduziert.

Type on AC: The light is reduced by 30%.

Technische Änderungen vorbehalten.  
Technical changes reserved.